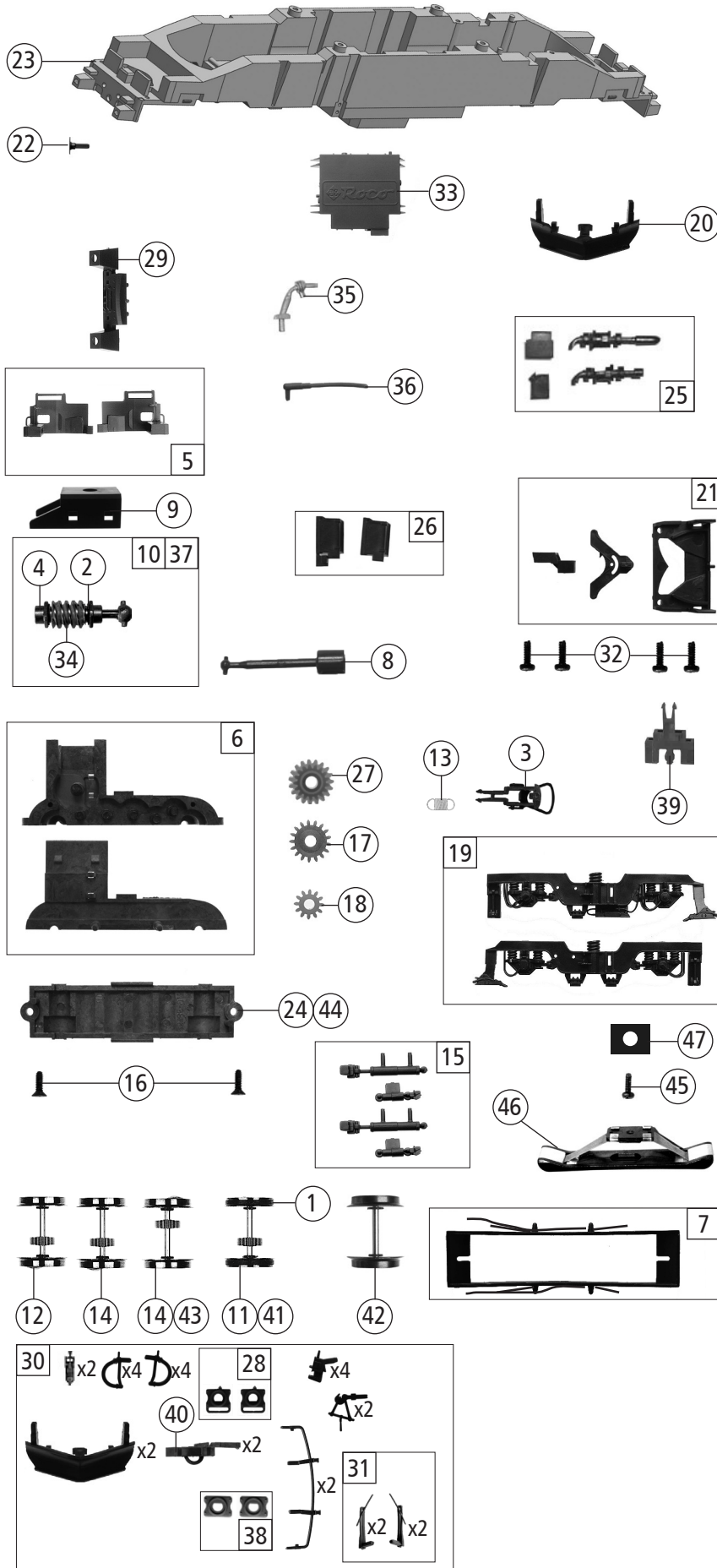


Pos. Nr. Pos.no.	Beschreibung Description	Art.-Nr. Art.no.	Preisgruppe Price bracket
70508	ÖBB Rh 1116		
70509			
78509			
1	Gehäuse komplett Betr.Nr. 1116 153-8 Body ass. compl. loco no. 1116 153-8	147645	35
2	Motor Motor	146020	25
3	Kardanschale kurz 1,5 mm Cardan reception, short	87129	4
4	Griffstange Handrail	126929	6
5	Hauptschalter Main switch	110493	4
6	Stützisolator Supporting isolator	110494	3
7	Überspanungsableiter Surge arrester	110496	3
8	Dachleitung Roof wiring	110498	6
9	Isolatorenverbindung Isolator connection	110499	3
10	Führerstand Driver's cab	111973	6
11	Steuerungskasten Reversing gear box	112852	3
12	Motordämpfer Motor silencer	113376	4
13	Oberspannungswandler Surge transducer	115738	3
14	TS - Lautsprecherbox und Halter Part set - loudspeaker box and holder	135884	9
15	Antenne Antenna	115978	7
16	GF - Schraube M 2x5 mm Self-tapping screw	114966	3
17	TS - für Pufferbrüst für Betrieb Part set buffer beam for service	127630	4
18	Brückenstecker Jumper	133241	10
19	Handgriff Gehäuse seitlich Lateral body handrail	122967	3
20	TS - Lichtleiter Part set light conductor	129664	6
21	LED-abdeckung LED-cover	135423	5
22	Platine kpl. PLUX 22 PCB complete	146019	23
23	TS - Gehäuse lackiert Part set body painted	129673	6
24	Dach lackiert Roof painted	144639	6
25	GF-Schraube M1,6x6 mm Self-tapping screw	114836	3
26	TS - Fenster und Lichtleiter Part set of window and light conductor	129981	12
27	Frontgriffstange Front handrail	130035	4
28	Stromabnehmer Pantograph	85353	19
29	Motorkontaktfeder lang Motor contact spring long	145560	4
30	Motorkontaktfeder kurz Motor contact spring short	145561	4
31	Antenne Antenna	141152	3
32	Motorabstanzrahmen Motor spacing frame	146021	5
33	Antenne 2 Antenna	146017	3
34	TS - LZB Antennen und Antennenbox Part set antenna and antenna box	130034	6
35	TS - Antenne Part set - antenna	135965	6
36	Lokführer Loco driver	110407	6
Sound			
37	Sounddecoder Sound decoder	149800	39
38	Lautsprecher Loudspeaker	129524	13
39	Platine mit LED-Platine Printed circuit board with LED-PCB	147677	29
40	TS - Elektrokupplung Part set for electro coupler	133806	15
41	Schienenräumer li.+re. Railguard L+R	133807	5
42	Elektr. Kupplungsbuchse kpl. Electrical coupling socket ass.	135656	13
43	Kabelbaum Wiring harness	147646	13
44	SK-Schraube M1,6x4 mm SK-Screw	115161	3
45	Zugfeder Draw spring	86216	5

Änderungen in Konstruktion und Ausführung vorbehalten
We reserve the right to change the construction and specification



70508	ÖBB	Rh 1116	=	
70509			=	🔊
78509			~	🔊

Pos. Nr. Pos.no.	Beschreibung Description	Art.-Nr. Art.no.	Preisgruppe Price bracket
1	Hafringsatz 12,5-13,8mm Set with traction tyres	40066	---
2	Beilagscheibe 2,1x4/0,2 mm Washer	86108	3
3	Standardkupplung Standard coupling	89246	6
4	Lager für Schneckenachse Bearing for worm gear axle	89749	6
5	TS - Pufferschürzen Part set - buffer skirts	141085	6
6	Getriebebesatz 2-teilig Gear set 2-parts	147619	11
7	Kontakthalter m.L. Contact holder with leads	137826	9
8	Kardanwelle Cardan shaft	146018	4
9	Schneckendeckel Worm gear cover	122822	4
10	Schneckensatz mit Kardankugel Set of worm gear incl. cardan ball	122829	13
11	Radsatz 1 m. Zahnrad m. 2 Hafringe Wheelset 1 w.gear wheel w.2 traction tyres	146025	12
12	Radsatz 4 m. Zahnrad ohne Hafring Wheelset 4 w. gear wheel w/o trac.tyre	146023	11
13	Zugfeder Draw spring	86208	3
14	Radsatz 2/3 m. Zahnrad ohne Hafring Wheelset 2/3 w.gear wheel w/o traction tyre	146024	12
15	TS-Dämpfer 1+2 Part set of silencers	120769	5
16	SK - Schraube M1,6x4 mm SK - Screw	115161	3
17	Zahnrad Z=17 M=0,4 Gear wheel	127541	4
18	Zahnrad Z=12 M=0,4 Gear wheel	127542	4
19	Drehgestellblende links und rechts Bogie frame left and right	146022	12
20	Schneepflug Snow plow	122820	6
21	TS - Kupplung Part set coupling	130003	8
22	Puffer eckig Rectangular buffer	110474	3
23	Grundrahmen Basic frame	136913	16
24	Getriebeboden Gear bottom	147644	8
25	Kanister und Pumpensatz Can and pump set	110472	7
26	Batteriekasten 1+2 Battery box	140530	6
27	Schnecken Zahnrad Z=19/17 Worm gear wheel	129665	5
28	Pufferflansch li+re Vitrine Buffer flange L+R	141162	4
29	Pufferbrüst Buffer breast	146015	5
30	Zurüstbeutel Bag with accessories	144838	15
31	Scheibenwischer links und rechts Windscreen wiper left and right	123785	6
32	GF - Schraube M1,6x4 mm Self-tapping screw	114850	3
33	Olwanne Oil pan	135882	5
34	Schnecke Wormgear	86702	6
35	Ölleitung Oil line	136442	3
36	Rohr rechts Pipe right	136488	4
37	Schneckensatz mit Kardankugel Set of worm gear incl. cardan ball	138829	13
38	Pufferflansch li+re Buffer flange L+R	136487	5
39	Kuppeladapter Analog-Digital Coupling adaptor	140452	7
40	Kurzkupplung - Vorentkupplung Short coupling- pre-uncoupling	115550	6
AC-Wechselstrom			
41	Radsatz m. Zahnrad m. 2 Hafringe AC Wheelset w.gear wheel w.2 traction tyres AC	146028	12
42	Radsatz ohne Zahnrad o. Hafring AC Wheelset w/o gear wheel w/o trac.tyre AC	146029	10
43	Radsatz ohne Hafring mit Zahnrad AC Wheelset w/o traction tyre w. gear wheel AC	146030	11
44	AC-Getriebeboden AC-Gear bottom	130040	8
45	Schraube M1,5x5 mm Screw	116493	3
46	Schleifer 42 mm Center pick-up	86030	14
47	TS - Modulisolierung Part set - Module insulation	200116	5